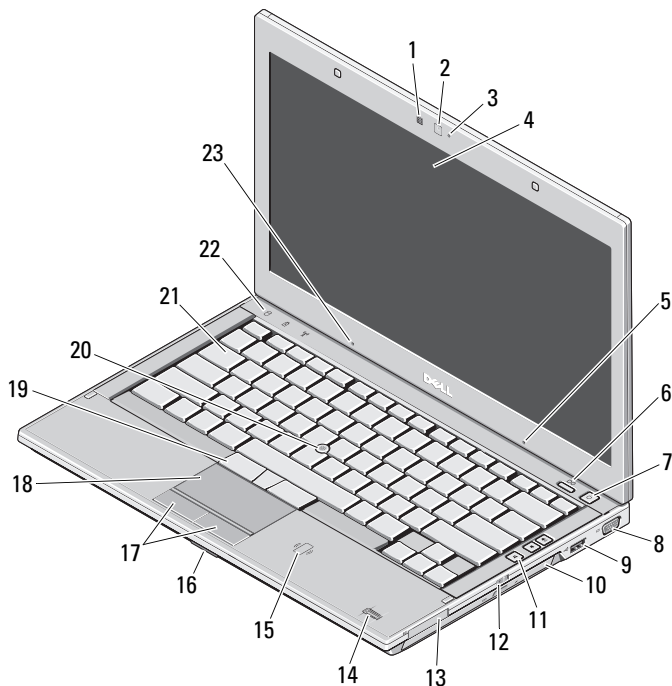


Dell™ Latitude™ E4310

Informazioni sull'installazione e sulle funzionalità

Vista anteriore



N.B. Il computer viene spedito con il microfono opzionale solo se si ordina la fotocamera.

Informazioni sui messaggi di Avvertenza



AVVERTENZA: Un messaggio di AVVERTENZA indica un rischio di danni materiali, lesioni personali o morte.

- 1 sensore di luminosità ambientale
- 2 fotocamera (opzionale)
- 3 indicatore di stato della fotocamera (opzionale)
- 4 schermo
- 5 microfono (opzionale)
- 6 pulsante Dell Latitude ON™ (opzionale)
- 7 pulsante di alimentazione
- 8 connettore video (VGA)
- 9 connettore USB 2.0
- 10 unità ottica
- 11 pulsanti del Controllo volume (3)
- 12 switch wireless
- 13 slot per ExpressCard
- 14 lettore di impronte digitali (opzionale)
- 15 lettore di smart card senza contatto (opzionale)
- 16 slot per schede di memoria
- 17 pulsanti del touchpad (2)
- 18 touchpad
- 19 pulsanti del track stick (3)
- 20 track stick
- 21 tastiera
- 22 indicatori di stato del dispositivo
- 23 microfono

DELL™

Modello normativo: P05G

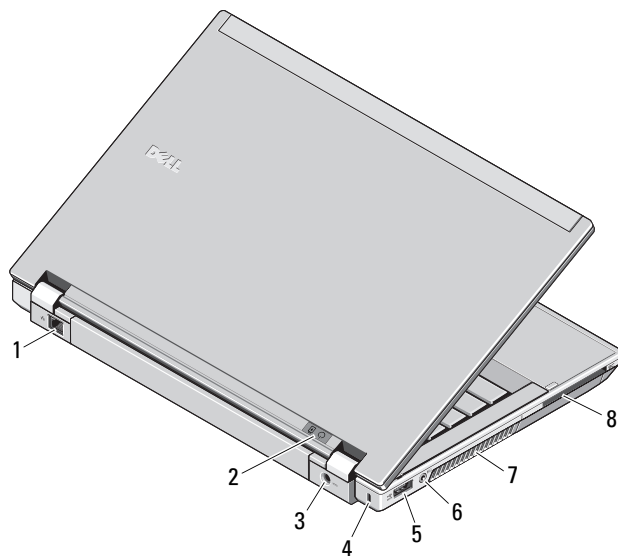
Tipo normativo: P05G001

Giugno 2010



OT9HPTA01

Vista posteriore



- 1 connettore di rete
- 2 indicatori di alimentazione e della batteria
- 3 connettore dell'adattatore c.a.
- 4 slot per cavo di sicurezza
- 5 connettore eSATA/USB 2.0
- 6 connettore della cuffia (linea in uscita) / del microfono (linea in ingresso)
- 7 prese di raffreddamento
- 8 slot per smart card



AVVERTENZA: Non ostruire, introdurre oggetti o permettere l'accumulo di polvere nelle prese d'aria. Non conservare il computer Dell in un ambiente con ridotta ventilazione, come una valigetta chiusa, mentre è in funzione, in quanto ciò potrebbe danneggiare il computer o provocare un incendio. Quando si surriscalda, il computer accende la ventola. Il rumore della ventola è normale e non indica alcun problema relativo alla ventola o al computer.

Installazione rapida



AVVERTENZA: Prima di eseguire una qualsiasi delle procedure descritte in questa sezione, leggere le istruzioni sulla sicurezza spedite insieme al computer. Per ulteriori informazioni sulle procedure consigliate, visitare il sito www.dell.com/regulatory_compliance.



AVVERTENZA: L'adattatore c.a. funziona con le prese elettriche di qualsiasi paese. I connettori di alimentazione e le ciabatte variano, tuttavia, da Paese a Paese. L'uso di un cavo incompatibile o il collegamento improprio del cavo alla ciabatta o alla presa elettrica, potrebbe causare incendi o danni all'apparecchiatura.



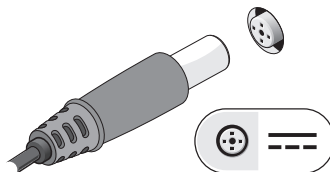
ATTENZIONE: Quando si scollega il cavo dell'adattatore c.a. dal computer, afferrare il connettore, non il cavo stesso, e tirare con decisione, ma delicatamente, per evitare di danneggiare il cavo. Quando si avvolge il cavo dell'adattatore c.a., accertarsi di seguire l'angolo del connettore sull'adattatore c.a. per evitare di danneggiare il cavo.



N.B. Alcuni dispositivi potrebbero non essere inclusi se non sono stati ordinati.

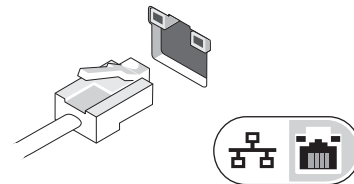
1

Collegare l'adattatore c.a. al connettore dell'adattatore c.a. del computer portatile e alla presa elettrica.



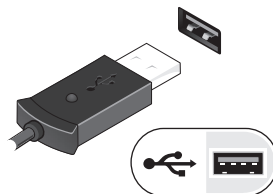
2

Collegare il cavo di rete (opzionale).



3

Collegare i dispositivi USB, come un mouse o una tastiera (opzionale).



4

Aprire lo schermo del computer e premere il pulsante di alimentazione per accendere il computer.



N.B. È consigliabile accendere il computer ed arrestare il sistema almeno una volta prima di installare eventuali schede o collegare il computer ad un dispositivo di alloggiamento oppure ad un altro dispositivo esterno, come una stampante.

Specifiche



N.B. Le offerte possono variare da Paese a Paese. Per maggiori informazioni sulla configurazione del computer, fare clic su **Start** → **Guida e supporto tecnico**, e selezionare l'opzione per visualizzare le informazioni sul computer.

Informazioni sul sistema

Tipo di processore	Intel® Core™ serie i3 Intel Core serie i5 Intel Core serie i7
Chipset	chipset Intel serie 5

Memoria

Connettore del modulo di memoria	due zoccoli SODIMM
Capacità del modulo di memoria	1 GB, 2 GB o 4 GB
Tipo di memoria	DDR3, 1066 MHz
Memoria minima	1 GB
Memoria massima	8 GB N.B. Solo i sistemi operativi a 64 bit supportano più di 4 GB di memoria.

Video

Tipo di video	integrato su scheda di sistema
Controller video	grafica Intel HD

Smart card senza contatto

Tecnologie/Smart card supportate	ISO14443A — 106 kbps, 212 kbps, 424 kbps e 848 kbps ISO14443B — 106 kbps, 212 kbps, 424 kbps, e 848 kbps ISO15693 HID iClass FIPS201 NXP Desfire
----------------------------------	---

Batteria

Tipo	a 3 elementi, 2,8 Ah, 30 Wh a 6 elementi, 2,8 Ah, 60 Wh a 6 elementi, 2,5 Ah a lunga durata, 54 Wh battery slice, 48 Wh
Dimensioni	
Profondità	a 3 elementi — 28,80 mm a 6 elementi — 51,10 mm
Altezza	21,90 mm
Larghezza	189,80 mm
Peso	a 3 elementi — 0,19 kg a 6 elementi — 0,34 kg battery slice — 0,63 kg
Tensione	11,1 V c.c.
Intervallo di temperatura	
Di esercizio	da 0 °C a 35 °C
Di stoccaggio	da -40 °C a 70 °C
Batteria a bottone	al litio CR2032 da 3 V

Adattatore c.a.	
Tensione di ingresso	100-240 V c.a.
Corrente di ingresso (massima)	1,5 A
Frequenza di input	50-60 Hz
Potenza di uscita	65 W o 90 W
Corrente di uscita	
65 W	4,34 A (massima ad impulsi di 4 secondi) 3,34 A (continua)
90 W	5,62 A (massima ad impulsi di 4 secondi) 4,62 A (continua)
Tensione di uscita	19,5 +/- 1,0 V c.c.
Dimensioni	
Larghezza	
65 W	66,00 mm
90 W	70,00 mm
Altezza	
65 W	16,00 mm
90 W	16,00 mm
Profondità	
65 W	127,00 mm
90 W	147,00 mm
Intervallo di temperatura	
Di esercizio	da 0 °C a 40 °C
Di stoccaggio	da -40 °C a 70 °C

Caratteristiche fisiche	
Altezza anteriore	26,50 mm
Altezza posteriore	30,50 mm
Larghezza	323 mm
Profondità	215 mm
Peso	1,63 kg-1,95 kg
Caratteristiche ambientali	
Intervallo di temperatura	
Di esercizio	da 0 °C a 35 °C
Di stoccaggio	da -40 °C a 70 °C
Umidità relativa (massima)	
Di esercizio	10% - 90% (senza condensa)
Di stoccaggio	5% - 95% (senza condensa)
Altitudine (massima)	
Di esercizio	da -15,2 a 3048 m
Di stoccaggio	da -15,2 a 10.668 m

Ricerca di maggiori informazioni e risorse

Consultare i documenti relativi alla sicurezza e alle normative spediti insieme al computer, e visitare il sito Web della Regulatory Compliance (Conformità alle normative) all'indirizzo

www.dell.com/regulatory_compliance per maggiori informazioni su:

- Protezioni ottimali
- Garanzia
- Termini e condizioni
- Certificazione normativa
- Ergonomia
- Contratto di licenza con l'utente finale

Le informazioni contenute nel presente documento sono soggette a modifica senza preavviso.

© 2010 Dell Inc. Tutti i diritti riservati. Stampato in Cina. Stampato su carta riciclata.

È severamente vietata la riproduzione di questi materiali, con qualsiasi strumento, senza l'autorizzazione scritta di Dell Inc.

Marchi commerciali utilizzati nel presente documento: *Dell*, il logo *DELL*, *Latitude* e *Latitude ON* sono marchi commerciali di Dell Inc.; *Intel* è un marchio registrato e *Core* è un marchio commerciale di Intel Corporation negli Stati Uniti e in altri Paesi.

Altri marchi e nomi commerciali possono essere utilizzati in questo documento sia in riferimento alle aziende che rivendicano i marchi e i nomi che ai prodotti stessi. Dell Inc. nega qualsiasi partecipazione di proprietà relativa a marchi e nomi commerciali diversi da quelli di sua proprietà.